

Cielo - Desenho técnico

Especificações - Cielo

Elétrica:

- Tensão : 220 v
- Fio: 4 mm²
- Potência sauna úmida: 3000 w
- Disjuntor 16A e Interruptor DR

Hidráulica:

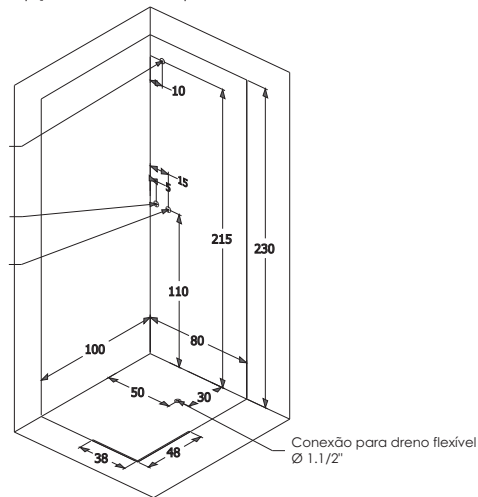
- Vazão: 8 ~ 12 l/min
 - Pressão de funcionamento: 15 a 40 mca
- *Necessária a instalação de filtro na rede hídrica

Sauna úmida:

- Temperatura máxima: 60 graus C°
- Tempo máximo: 60 minutos

Pé direito mínimo para instalação: 240 cm

Opção 1 - Abertura pela direita



Opção 2 - Abertura pela esquerda

