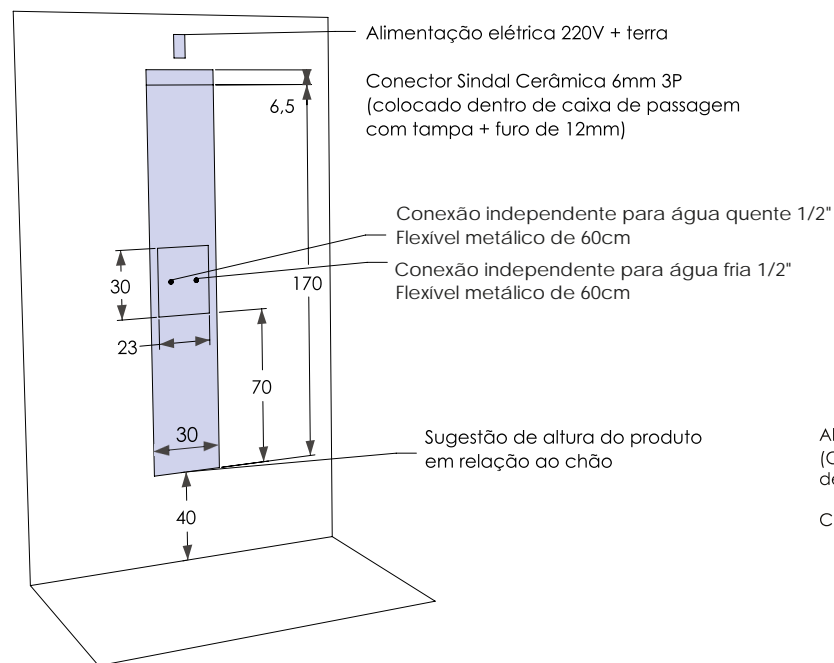
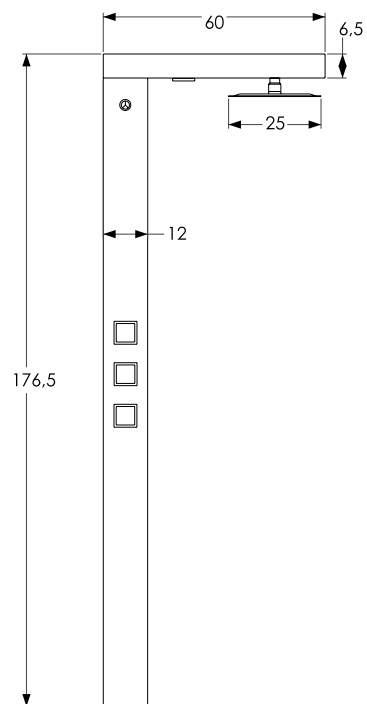
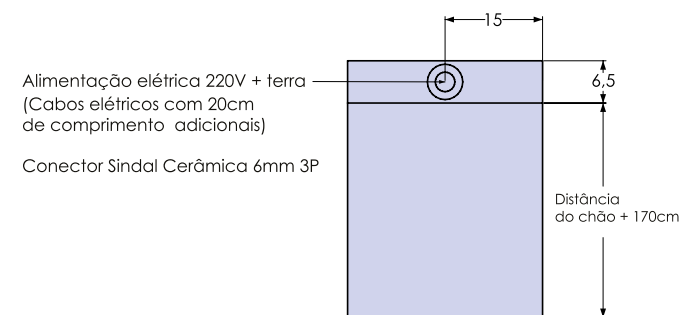


# S T E A M S H O W E R F I T

## Desenho Técnico



### Opção - instalação elétrica embutida



#### ELÉTRICA:

- Tensão: 220 v
- Fio: 4 mm<sup>2</sup>
- Potência sauna úmida: 3000 w
- Disjuntor 16A e Interruptor DR 30ma

#### HIDRÁULICA:

- Vazão: 8 ~ 12 l/min
- Pressão de funcionamento: 20 a 40 mca
- \*Necessária a instalação de filtro na rede hidráulica

#### SAUNA ÚMIDA\*:

- Temperatura máxima: 50 graus C°
- Tempo máximo: 50 minutos

\* O Painel Steam Shower possui sauna de 3Kw que atende ambientes fechados com até 3m<sup>3</sup>.