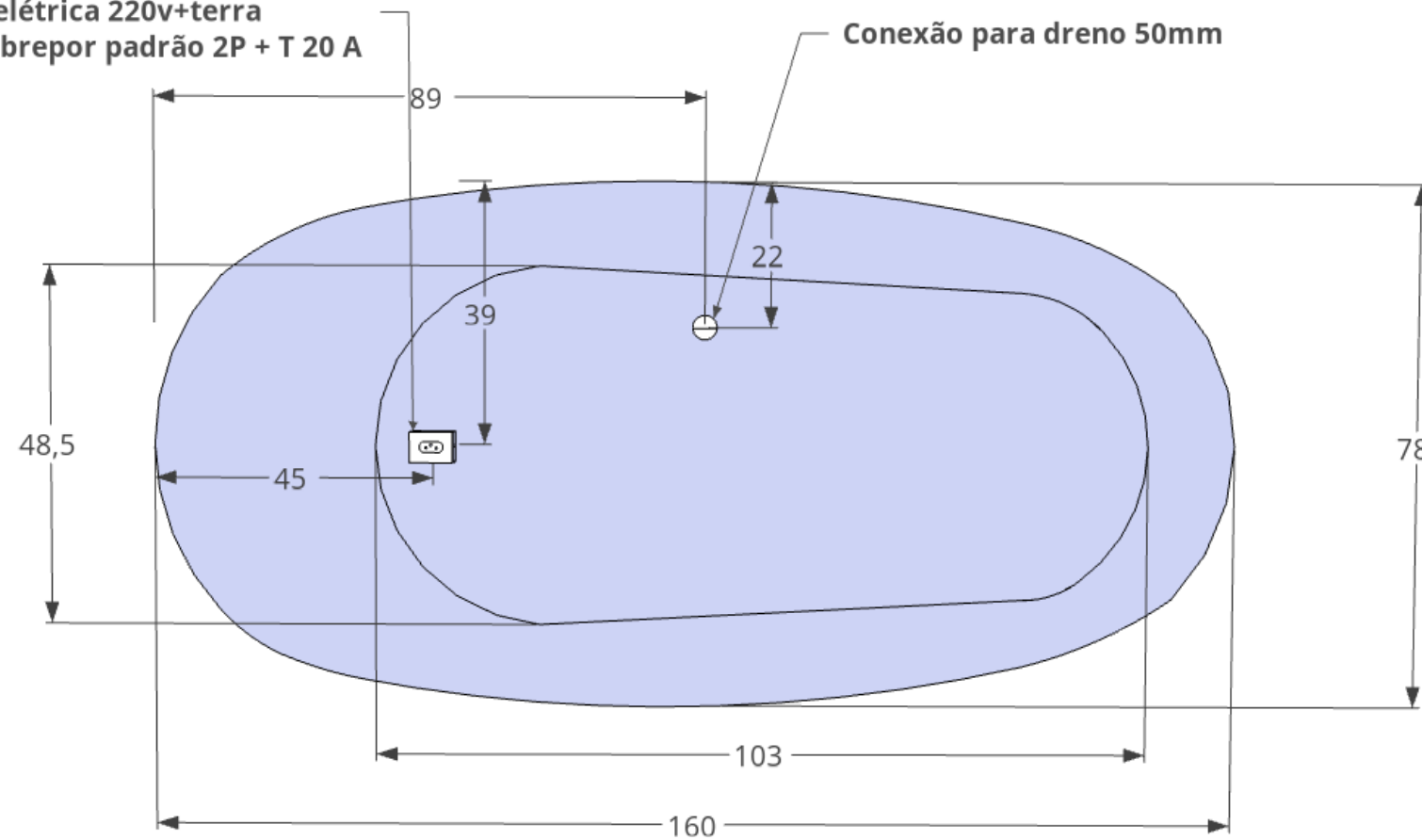


COMPACT

Alimentação elétrica 220v+terra
Tomada de sobrepor padrão 2P + T 20 A



Pés reguláveis

Sifão com dreno flexível

Material: Acrílico

Cor: branca

Capacidade: 195 L

Peso banheira: 60 kg

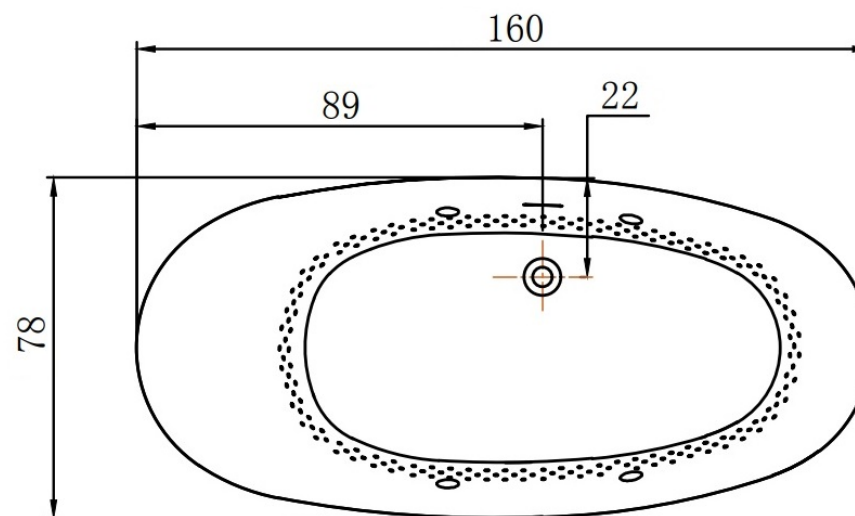
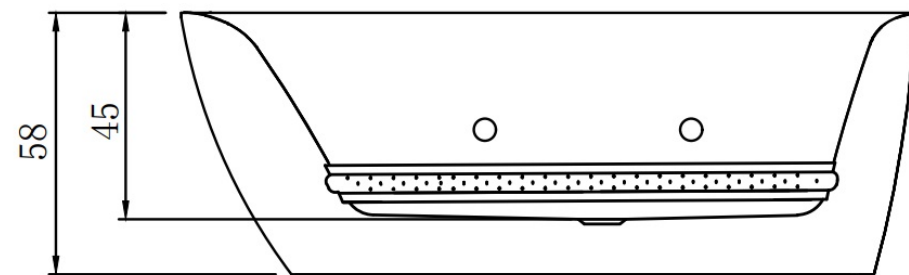
ELÉTRICA:

- Tensão: 220 v

- Fio: 4 mm²

- Potência: 200 w

- Disjuntor 16A e Interruptor DR 30ma



OBSERVAÇÃO: NÃO É RECOMENDADA A INSTALAÇÃO DENTRO DE BOX JUNTO AO CHUVEIRO, PODENDO ACARREJAR EM DANOS AO SISTEMA ELÉTRICO DA BANHEIRA NÃO COBERTOS PELA GARANTIA.