

# UNIQUE SPA

bath solutions

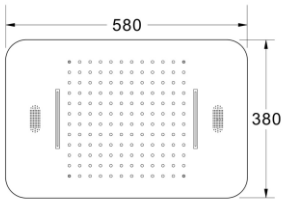
## Manual de Instalação



Conjuntos U51 / U52 / U53

# Desenho técnico

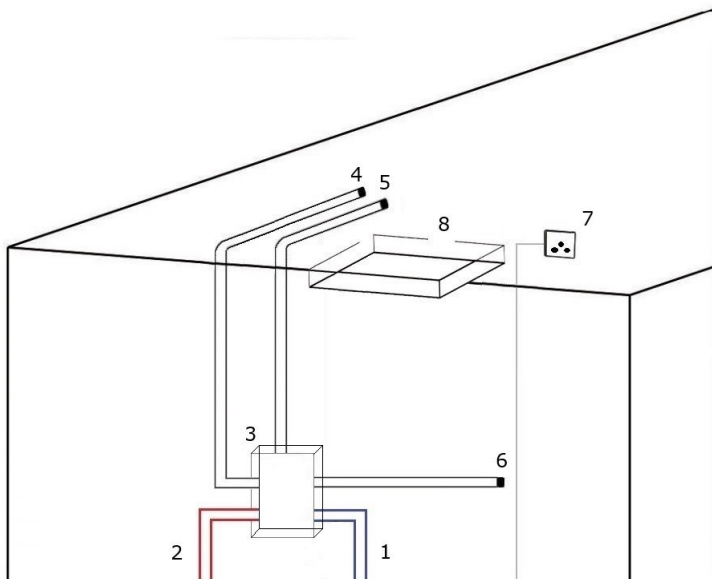
## CONJUNTO U51



unidade: mm

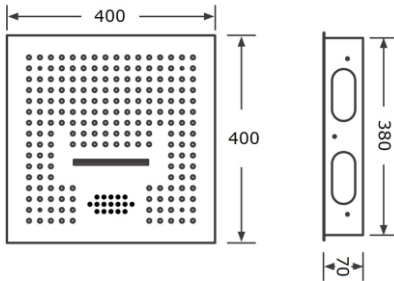


Pressão Mínima Recomendada = 30mca

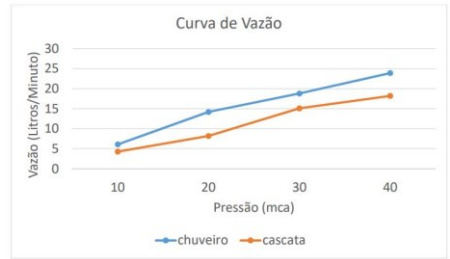


- 1) Tubulação de água fria (1/2")
- 2) Tubulação de água quente (1/2")
- 3) Base misturador monocomando com desviador
- 4) Tubulação para alimentação do chuveiro (1/2")
- 5) Tubulação para alimentação da cascata (1/2")
- 6) Tubulação para alimentação da ducha manual (1/2")
- 7) Ponto de alimentação elétrica 110V/220V
- 8) Vão de recorte no gesso de 530mm x 330mm

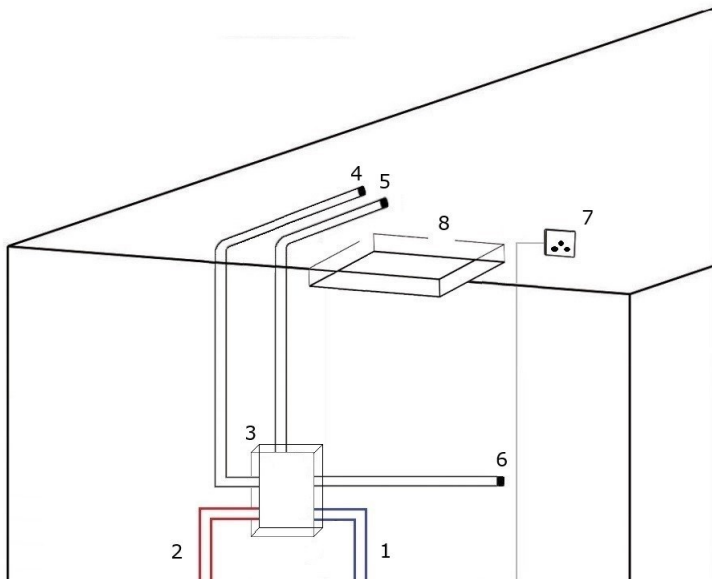
## CONJUNTO U52



unidade: mm

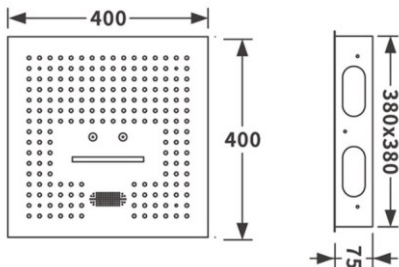


**Pressão Mínima Recomendada = 30mca**

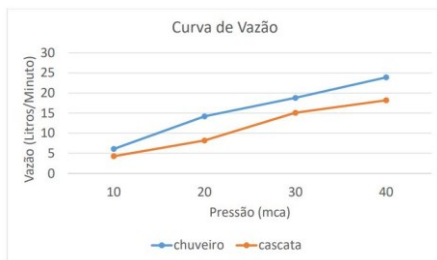


- 1) Tubulação de água fria (1/2")
- 2) Tubulação de água quente (1/2")
- 3) Base misturador monocomando com desviador
- 4) Tubulação para alimentação do chuveiro (1/2")
- 5) Tubulação para alimentação da cascata (1/2")
- 6) Tubulação para alimentação da ducha manual (1/2")
- 7) Ponto de alimentação elétrica 110V/220V
- 8) Vão de recorte no gesso de 380mm x 380mm

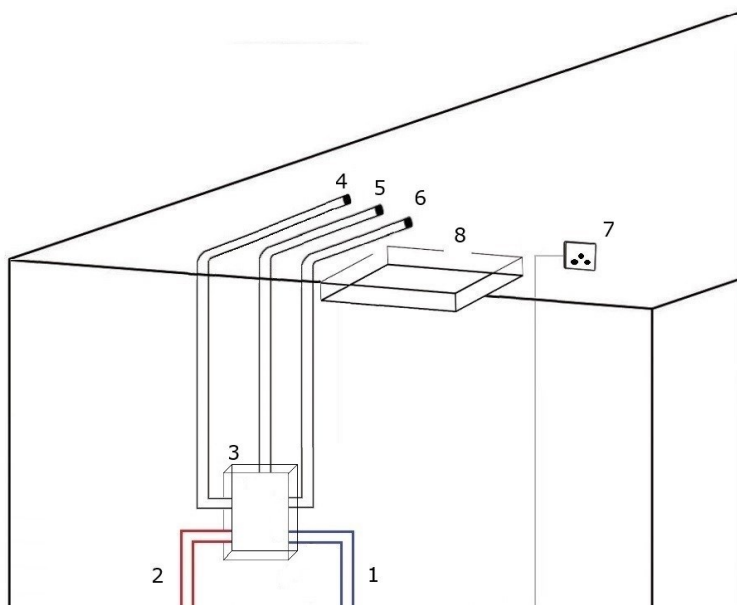
## CONJUNTO U53



unidade: mm



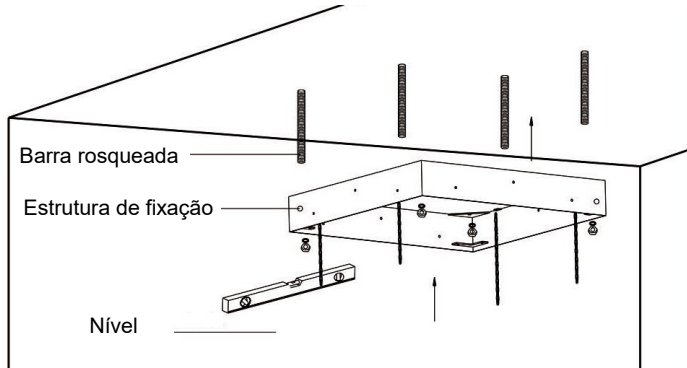
Pressão Mínima Recomendada = 30mca



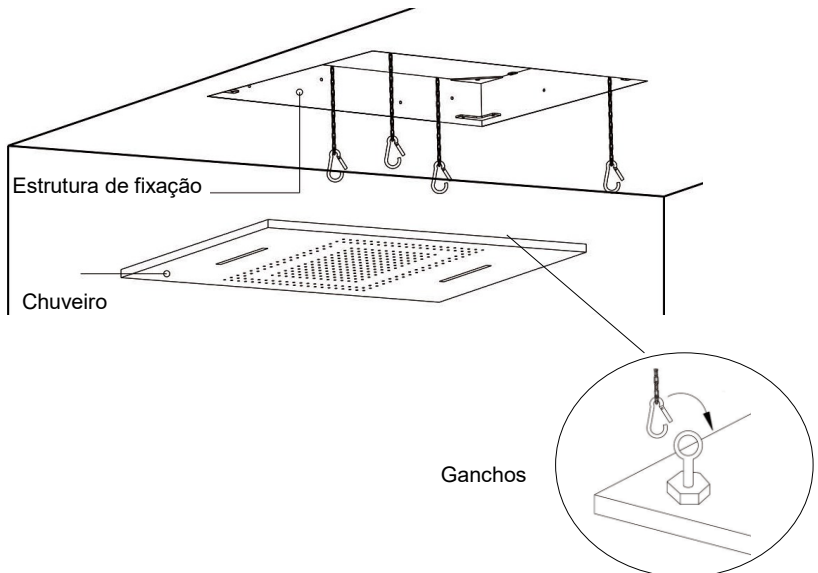
- 1) Tubulação de água fria (1/2")
- 2) Tubulação de água quente (1/2")
- 3) Base misturador monocomando com desviador
- 4) Tubulação para alimentação do chuveiro (1/2")
- 5) Tubulação para alimentação da cascata (1/2")
- 6) Tubulação para alimentação do nebulizador (1/2")
- 7) Ponto de alimentação elétrica 110V/220V
- 8) Vão de recorte no gesso de 380mm x 380mm

## Instalação Chuveiro de Teto

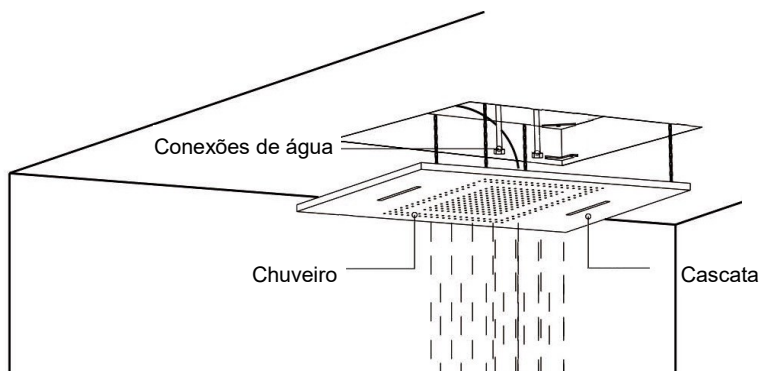
- Primeiramente, desmonte o chuveiro em suas três partes (estrutura preta de fixação, chuveiro e placa de acabamento em aço inox) utilizando chave allen.
- Através de chumbadores com barra rosqueada e porca (que não acompanham o produto), prenda a estrutura de fixação na laje. Certifique-se de deixar a estrutura no nível e alinhada onde posteriormente será o forro de gesso.



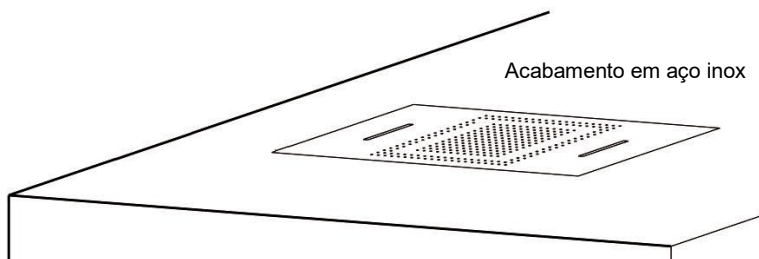
- Com o forro de gesso já colocado, utilize os quatro ganchos que acompanham o produto para prender provisoriamente o chuveiro na estrutura de fixação.



- Realize a alimentação de energia elétrica (110V/220V) na entrada da fonte transformadora 12V que acompanha o chuveiro.
- A fonte transformadora 12V possui duas saídas, uma para conexão no cabo do alto falante existente no chuveiro e outra para conexão na caixa receptora de sinal do controle remoto (que comanda o sistema de iluminação).
- A caixa receptora de sinal possui um cabo de saída que deverá ser plugado no conector das luzes de LED, também existente no chuveiro.
- Realize as alimentações hidráulicas conectando as tubulações de água oriundas do misturador/desviador nas entradas do:
  - Chuveiro e cascata (para os modelos U51 e U52), ou
  - Chuveiro, cascata e nebulizador (para o modelo U53)
- Teste a função cromoterapia (acionada por controle remoto que acompanha o produto), o alto falante com sintonia via bluetooth e a água do chuveiro e cascata (e também do nebulizador, quando se tratar do modelo U53). Certifique-se que não existe nenhum tipo de vazamento.

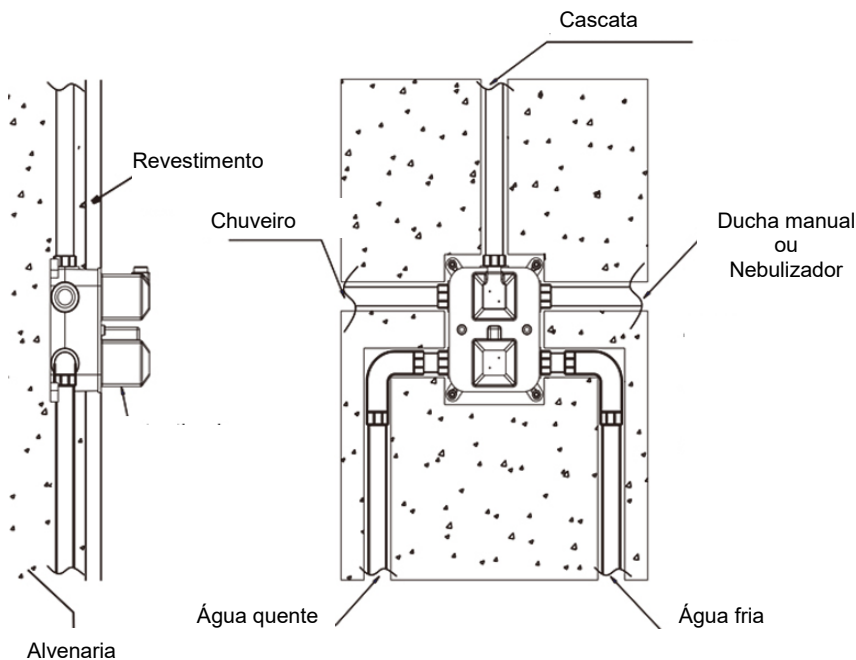


- Aparafuse o chuveiro na estrutura de fixação e, posteriormente, aparafuse a placa de acabamento de aço inox no chuveiro.

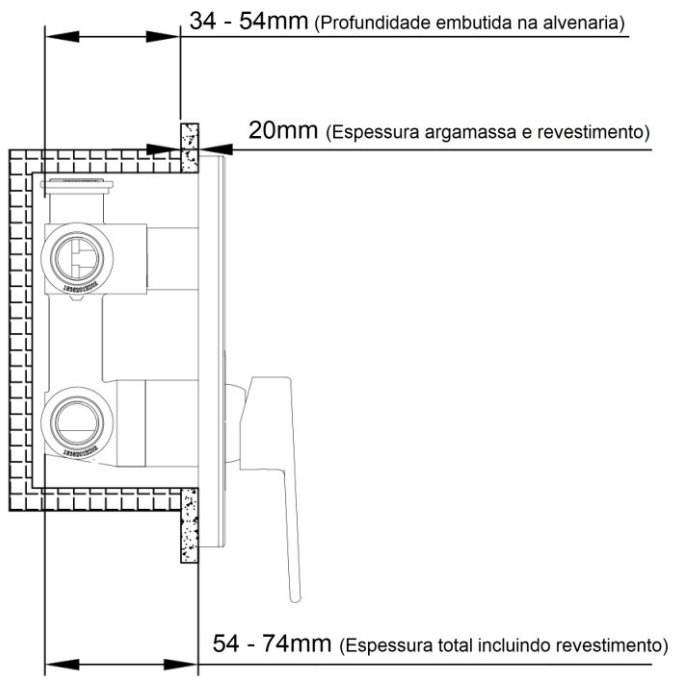


## Instalação Misturador Monocomando com Desviador

- A base do misturador monocomando com desviador para três vias deverá ser chumbada nivelada dentro da parede. Durante a execução da obra, mantenha a tampa protetora para proteger os mecanismos internos da peça.
- Antes de instalar e fixar a base, limpe as impurezas das tubulações de entrada de água fria e quente para evitar entupimentos após a instalação.
- Conecte na base as tubulações de alimentação de água quente e fria, bem como as três tubulações que sairão do desviador e conduzirão a água misturada para o chuveiro, cascata e ducha manual (para os modelos U51 e U52) ou nebulizador (para o modelo U53). Certifique-se que não existe nenhum tipo de vazamento.



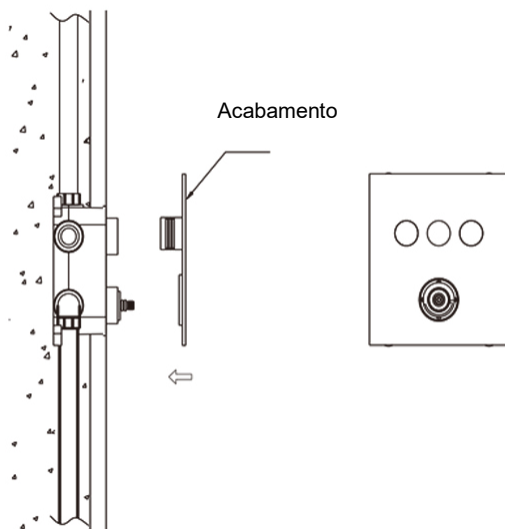
- Ajuste a base para que fique corretamente nivelada e a aparafuse na alvenaria utilizando as buchas e parafusos. Finalize o reboco da parede.



- Após a finalização do reboco e da colocação do revestimento, corte o excedente da caixa protetora corrugada para que a mesma fique rente ao revestimento.
- Segue abaixo informações sobre o gabarito que acompanha a base, com recomendações dos posicionamentos ideais:



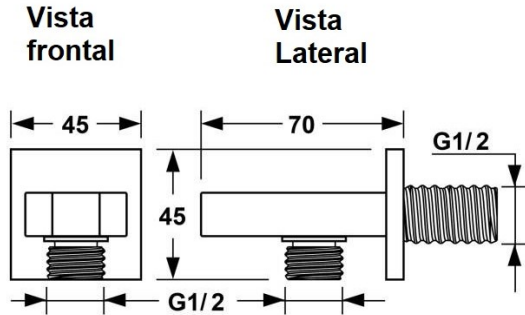
- Encaixe a placa de acabamento na base e, por fim, instale a manopla do misturador monocomando.



- Teste todas as funções e certifique-se da não existência de vazamentos.

## Instalação Suporte Ducha Manual (modelos U51 e U52)

- Conecte o suporte da ducha manual no ponto de 1/2" destinado a ele na parede.



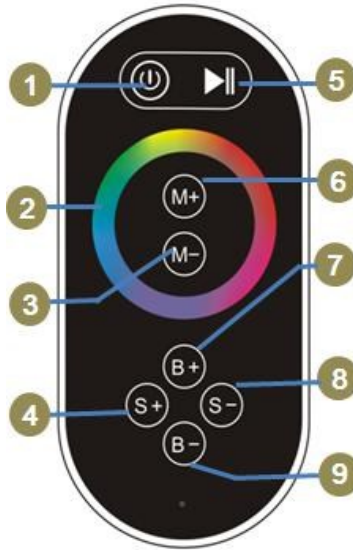
\* unidade: mm



- Posteriormente, conecte a ponta côncavo da mangueira cromada na ducha manual e, em seguida, conecte a outra ponta da mangueira cromada na entrada existente no lado inferior do suporte de parede.

## Cromoterapia

- O controle remoto utiliza duas pilhas palito (AAA) para funcionamento.
- O controle remoto não é a prova de água e deve ser mantido em local seco.



1. Ligar/Desligar (ON/OFF)
5. Troca de Modo (ver detalhes na próxima página)
2. Anel Touch para seleção específica de Cores
- 3/6. Ajuste de Temperatura da Cor
- 4/8. Ajuste de Velocidade Dinâmica
- 7/9. Ajuste de Brilho Dinâmico

## Modos:

Nº	FUNÇÃO	CONTROLE REMOTO
1	Vermelho estático	Brilho ajustável / Velocidade não ajustável
2	Verde estático	Brilho ajustável / Velocidade não ajustável
3	Azul estático	Brilho ajustável / Velocidade não ajustável
4	Roxo estático	Brilho ajustável / Velocidade não ajustável
5	Azul-esverdeado estático	Brilho ajustável / Velocidade não ajustável
6	Amarelo estático	Brilho ajustável / Velocidade não ajustável
7	Branco estático	Brilho ajustável / Velocidade não ajustável
8	Mudança cíclica de Cores RGB	Brilho ajustável / Velocidade ajustável
9	Mudança cíclica e gradual de Cores RGB	Brilho ajustável / Velocidade ajustável
10	Mudança cíclica de Cores Primárias	Brilho ajustável / Velocidade ajustável
11	Mudança cíclica e gradual de Cores Primárias	Brilho ajustável / Velocidade ajustável

## Sistema de Som

- O alto falante do chuveiro funciona através de sintonização via bluetooth.
- Enquanto a ligação elétrica do chuveiro estiver energizada, o seu sinal de bluetooth estará sendo emitido.
- Para a transmissão de músicas, realize o pareamento do seu aparelho celular com o sinal de bluetooth do chuveiro.

## **Termo de Garantia**

A Unique Imp. e Exp. de Acabamentos Ltda. (Unique SPA) assegura ao consumidor garantia de 2 (dois) anos contra eventuais defeitos de fabricação, sendo que a responsabilidade do importador restringe-se somente à substituição do componente ou produto. Esta garantia é aplicada a partir da data de aquisição, comprovada através da apresentação da nota fiscal de compra.

Havendo necessidade de manutenção, a Unique SPA designará Serviço de Assistência Técnica Autorizada. Para manter a garantia dos produtos Unique SPA, somente o serviço Autorizado está credenciado a executar serviços de manutenção, troca de peças de reposição ou produto.

Asseguramos ainda a oferta de componentes de reposição enquanto não cessar a comercialização do produto. Caso cessada a comercialização, a Unique SPA manterá a oferta de reposição de sua linha de produtos por um período razoável de tempo, na forma da lei.

A garantia contratual obedecerá aos prazos ora estabelecidos, sendo vedada a prorrogação, independentemente de o consumidor tê-la utilizado.

### **NÃO SÃO COBERTOS PELA GARANTIA:**

- Peças perdidas;
- Peças danificadas no manuseio, instalação ou uso;
- Peças danificadas pelo desgaste natural do uso, como: anéis de vedação, retentores, cunhas, mecanismos de vedação, baterias;
- Manutenção incorreta realizada por pessoas não autorizadas;
- Instalações incorretas e/ou erros de especificação;
- Produtos com corpos estranhos em seu interior como: cola, lubrificantes, detritos, fita veda-rosca, estopas ou que impossibilite o seu correto funcionamento;
- Produtos instalados onde a água apresentar impurezas, detritos ou conter substâncias estranhas a mesma e que venham causar mal funcionamento;
- Utilização de peças não originais;
- Adaptação e/ou acabamento não original de fábrica;
- Danos causados nos acabamentos por limpeza com líquidos corrosivos, solventes, limpeza com materiais abrasivos, batidas, manuseio inadequado, quedas, instalação em ambientes com atmosfera agressiva e falta de limpeza periódica.

### **INFORMAÇÕES IMPORTANTES:**

- Os produtos instalados em locais públicos e/o de uso coletivo terão o período reduzido em 50%.

**Não sendo caracterizada a garantia, a responsabilidade de qualquer ônus será do consumidor.**

*Unique Imp. e Exp. de Acab. Ltda*

# Manual técnico módulo Bluetooth

**ANATEL 19301-23-16169**

<b>Modelo:</b>	<b>BL-12A3H-C</b>
Fabricante:	FOSHAN LEYU SANITARY TECHNOLOGY CO., LTD
Endereço:	No.F4A01-2, floor 4, Block 1, Second Phase of HuiQuanScience and Technology Industry Center88 Taoyuan Dong Road, Shishan Town, Nanhai District, Foshan, Guangdong
País de Origem:	China
<b>Parâmetros de performance</b>	
Bluetooth versão:	4.0
Modulação:	GFSK, $\pi/4$ DQPSK, 8DPSK
Tensão de alimentação:	3.3-4.2V
Suporte ao protocolo bluetooth:	HFP V1.6, HSP V1.2, A2DP V1.2, AVRCP V1.4, DI V1.3
Corrente de trabalho:	$\leq 30\text{mA}$
Corrente de espera:	$< 50\mu\text{A}$
Faixa de temperatura:	$-40\text{ }^\circ\text{C}$ a $+ 80\text{ }^\circ\text{C}$
Potência de pico:	8 dBm
Faixa de frequência:	2.4GHz - 2.480GHz
Interface externa:	PIO, SPI, Audio in/out e PCM, USB
Performance de áudio:	Suporte AAC, MP3, SBC, Stereo
Relação sinal-ruído de áudio:	$\geq 75\text{dB}$
Distorção:	$\leq 0,1\%$
Dimensões do módulo:	27,5mm x 14,3mm x 0,8mm

Este equipamento não tem direito à proteção contra interferência prejudicial e não pode causar interferência em sistemas devidamente autorizados

# UNIQUE SPA

bath solutions

[www.uniquespa.com.br](http://www.uniquespa.com.br)

[faleconosco@uniquespa.com.br](mailto:faleconosco@uniquespa.com.br)

(51) 3084 8874

(51) 99845 6915

*Importado por:*

*Unique Imp. e Exp. de Acab. Ltda*

*Estrada João Passuelo, 758 - Sala 01 / Porto Alegre - RS*

*(51) 3084 8874*

*C.N.P.J: 15.839.413/0001-31*

*I.E: 096/3489046*