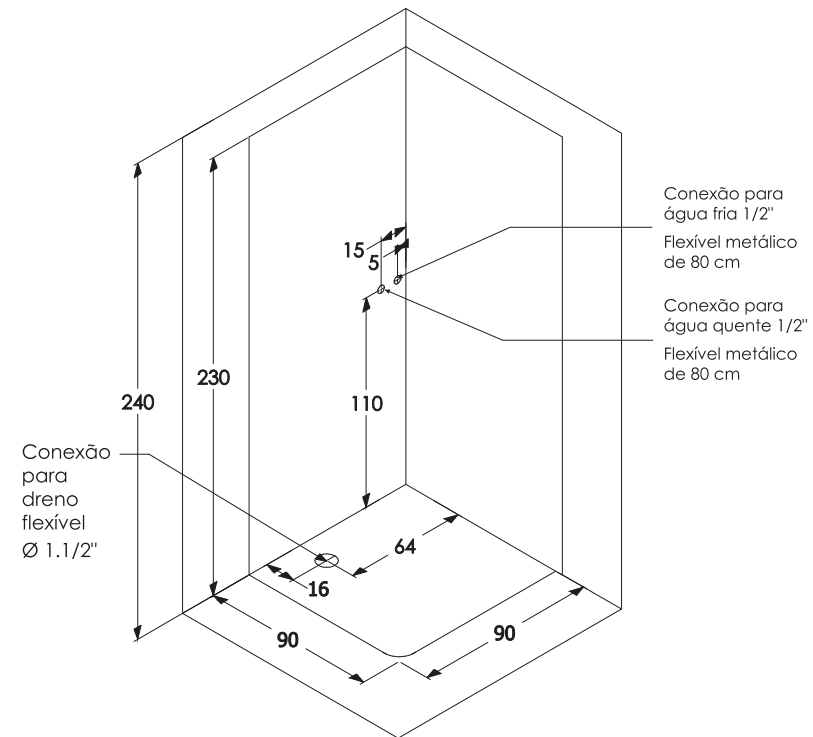
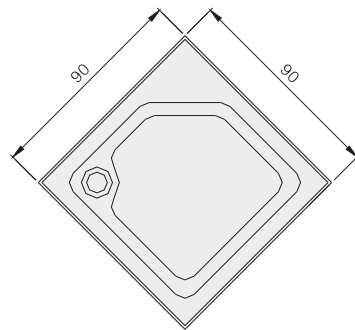
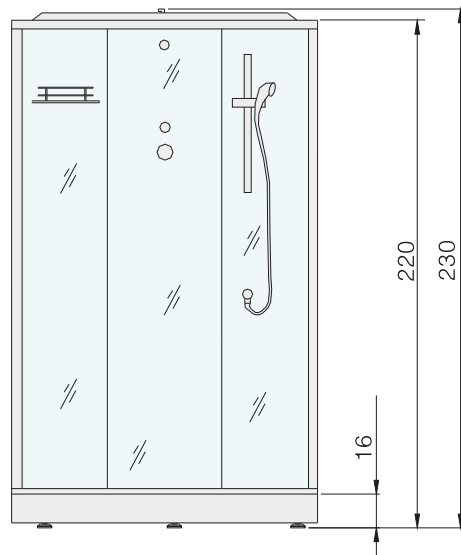


Desenho Técnico



HIDRÁULICA:

- Vazão: 8 ~ 12 l/min
- Pressão de funcionamento: 15mca

**Necessária a instalação de filtro na rede hidráulica*