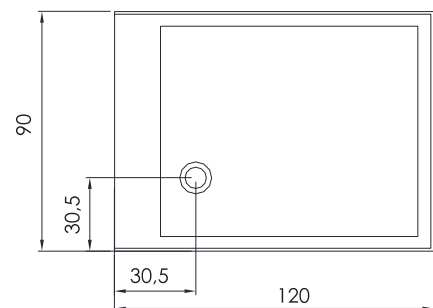
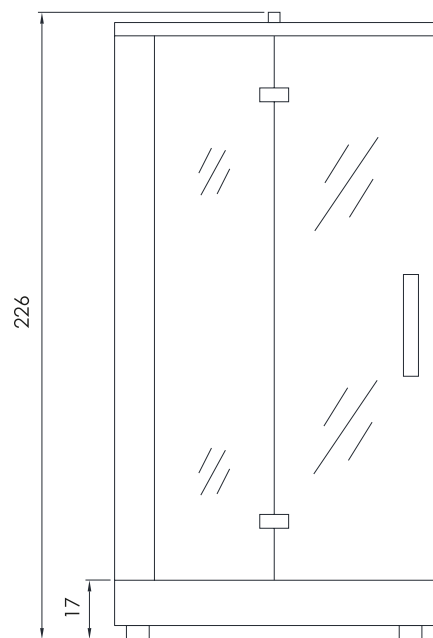


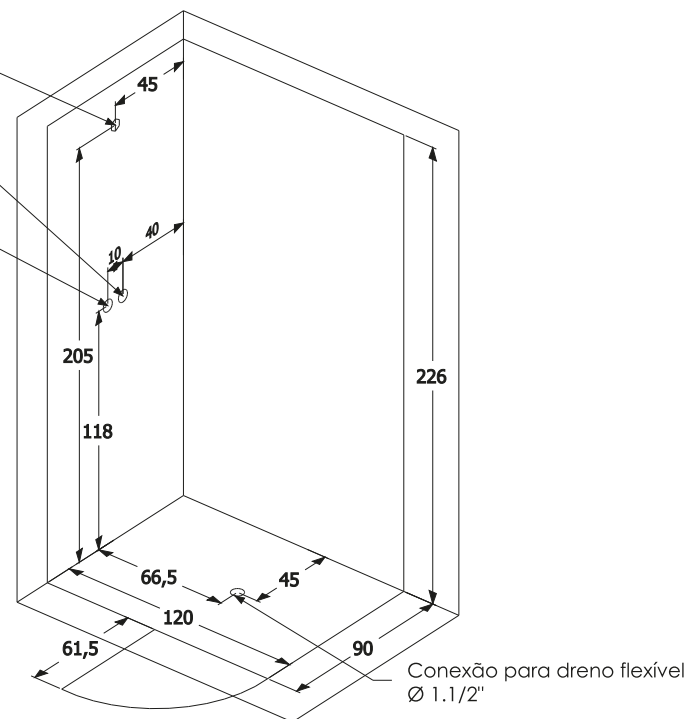
Desenho Técnico



Alimentação elétrica 220v+terra
Conector Sinal 6mm² 3P

Conexão independente
para água fria 1/2"
Flexível metálico de 80 cm

Conexão independente
para água quente 1/2"
Flexível metálico de 80 cm



ELÉTRICA:

- Tensão: 220 v
- Fio: 6 mm²
- Potência sauna úmida: 6000 w
- Disjuntor 30A e Interruptor DR 30ma

HIDRÁULICA:

- Vazão: 8 ~ 12 l/min
- Pressão de funcionamento: 20 a 40 mca
- *Necessária a instalação de filtro na rede hidráulica

SAUNA ÚMIDA:

- Temperatura máxima: 50 graus C°
- Tempo máximo: 50 minutos
- Pé direito mínimo para instalação: 240 cm