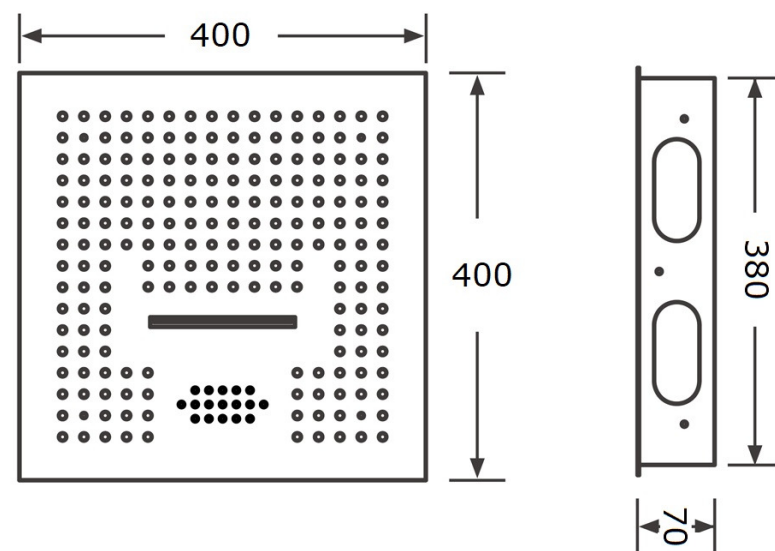
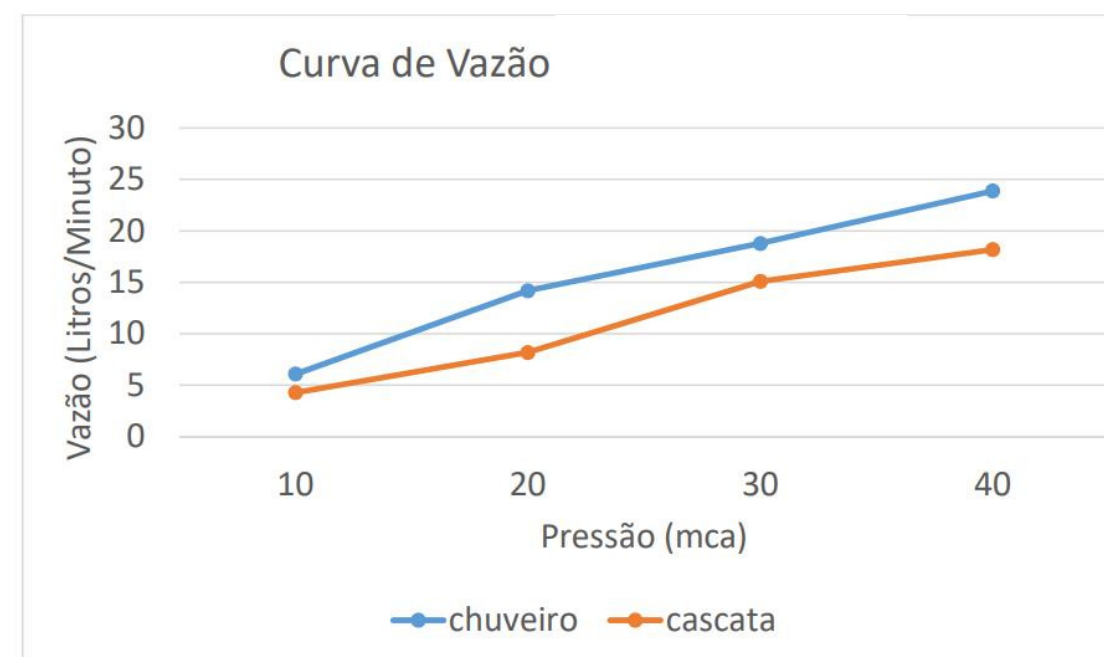
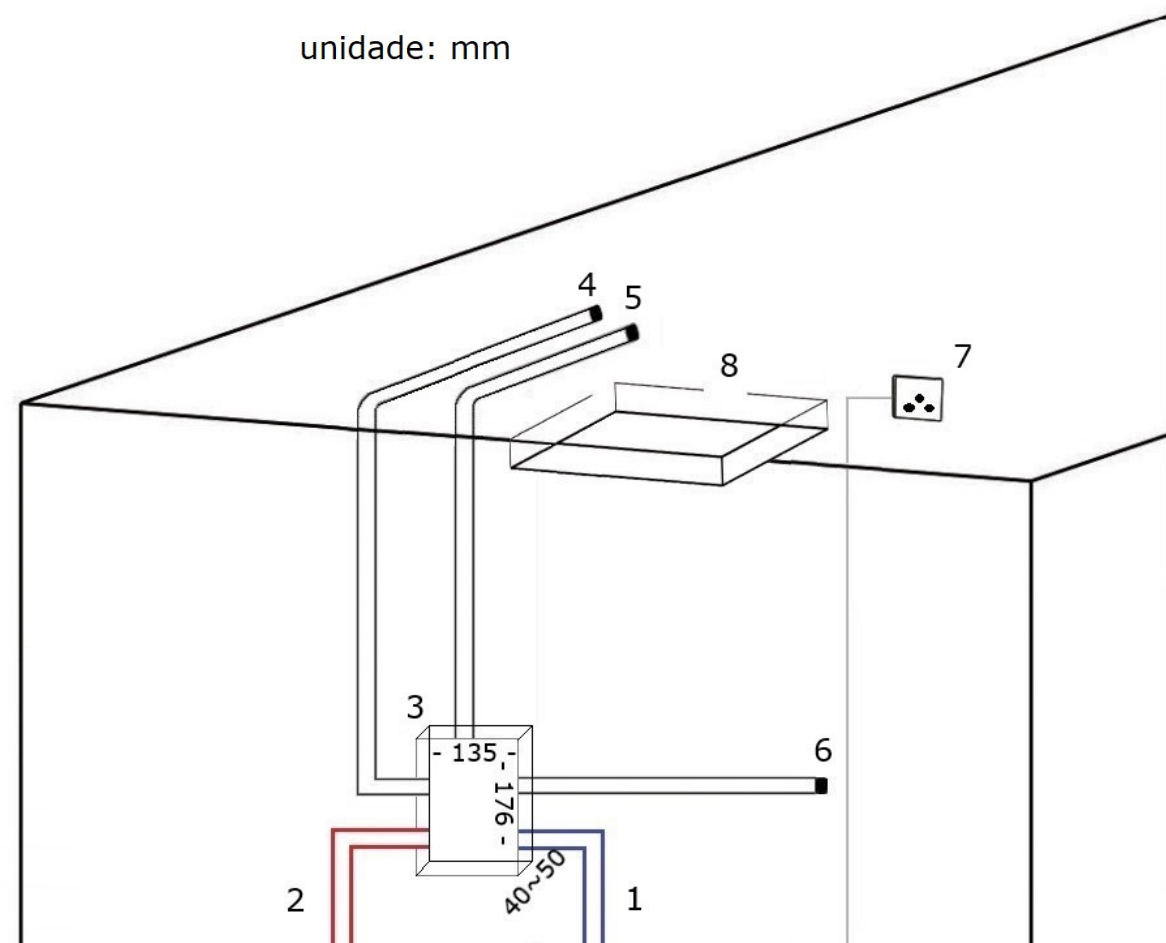


# CONJUNTO U52 - CHUVEIRO MULTIFUNCIONAL

(pág. 1/2)



unidade: mm

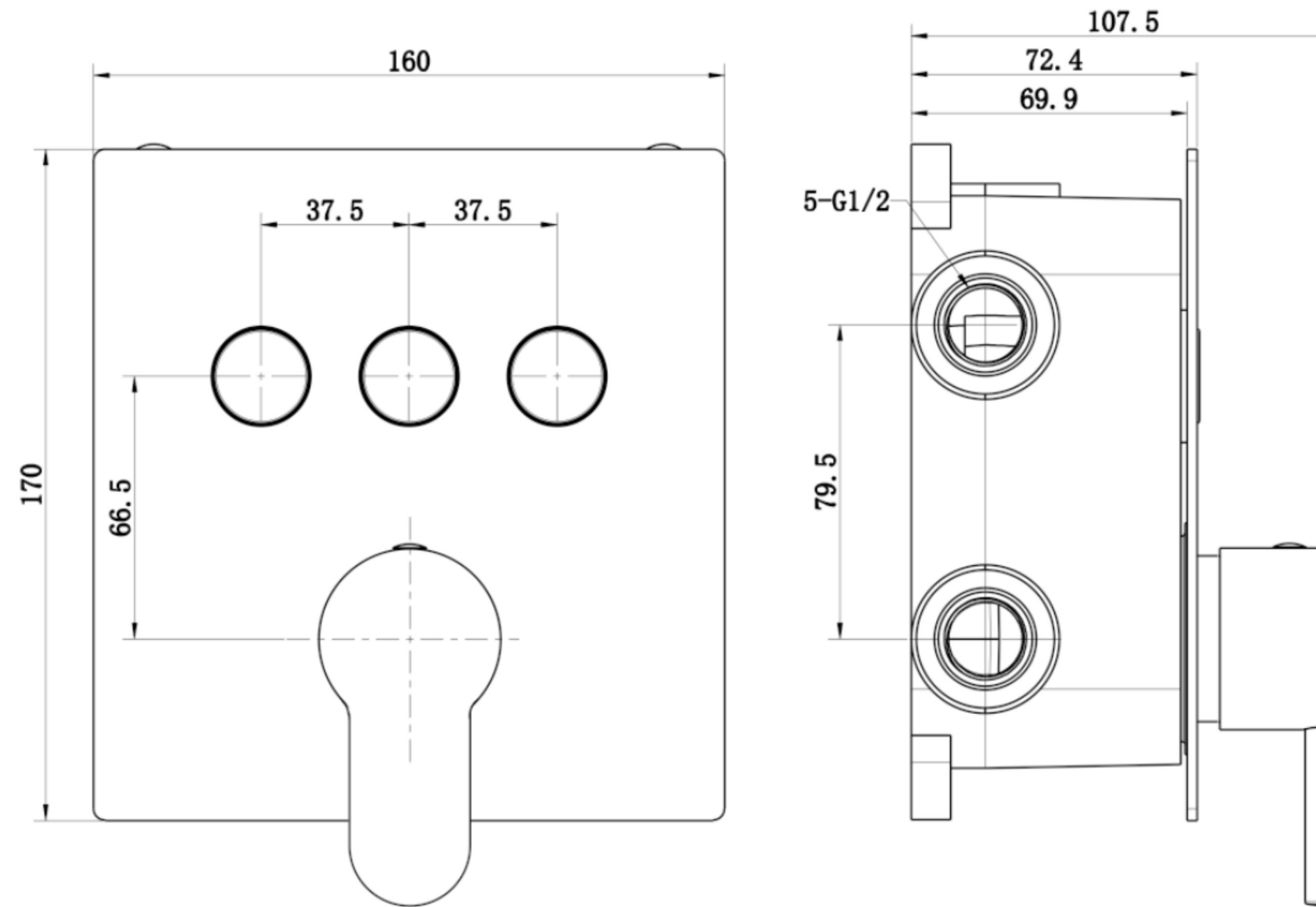


Pressão Mínima Recomendada = 30mca

- 1) Tubulação de água fria (1/2")
- 2) Tubulação de água quente (1/2")
- 3) Nicho para instalação da base misturadora / desviadora de água = 135mm (largura) x 176mm (altura) x 40~50mm (profundidade)
- 4) Tubulação para alimentação do chuveiro (1/2")
- 5) Tubulação para alimentação da cascata (1/2")
- 6) Tubulação para alimentação da ducha manual (1/2")
- 7) Ponto de alimentação elétrica 110V/220V
- 8) Vão de recorte no gesso de 380mm x 380mm

# MISTURADOR MONOCOMANDO COM DESVIADOR (3 PONTOS)

(pág. 2/2)



Misturador Monocomando com Desviador para 3 pontos

(acabamento e base)