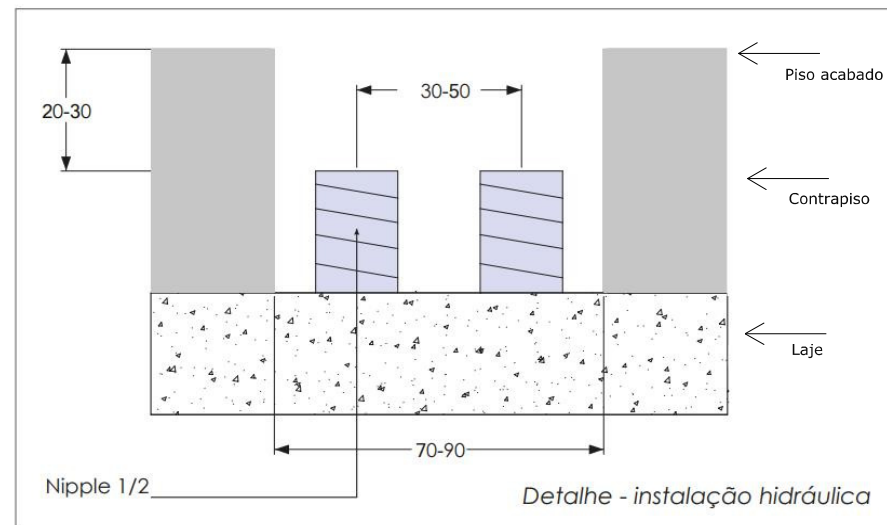
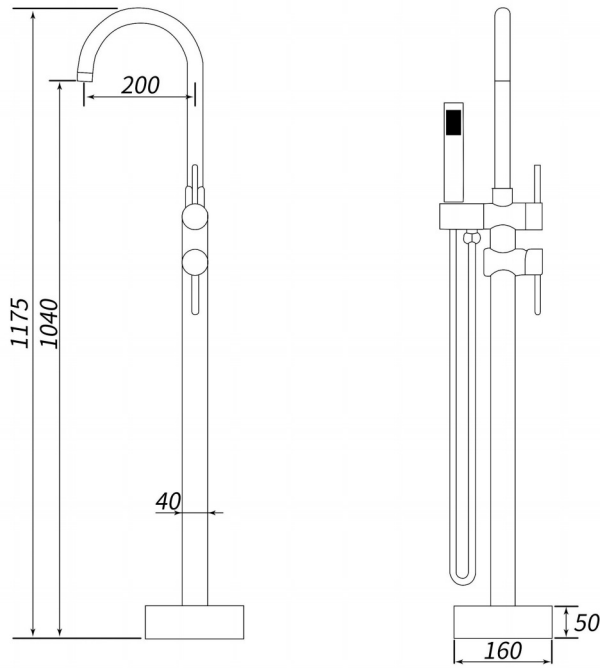


MISTURADOR DE PISO REDONDO

Desenho Técnico



HIDRÁULICA:

- Vazão: 8 ~ 12l/min
- Pressão de funcionamento: 20mca