

UNIQUE SPA

bath solutions

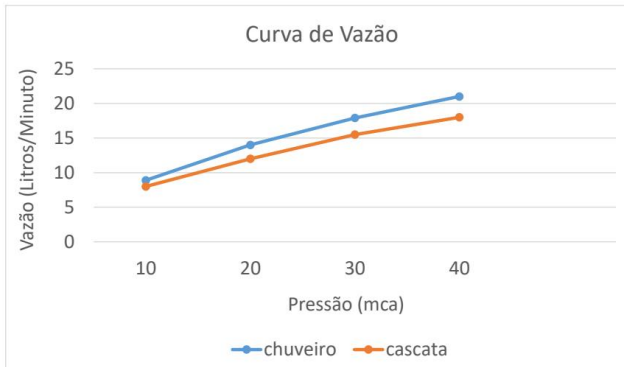
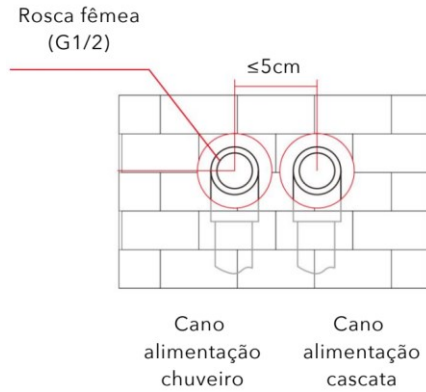
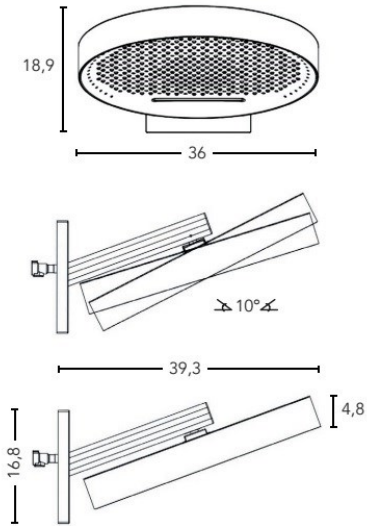
Manual de Instalação



Conjunto Sense Shower MAX

Desenho técnico

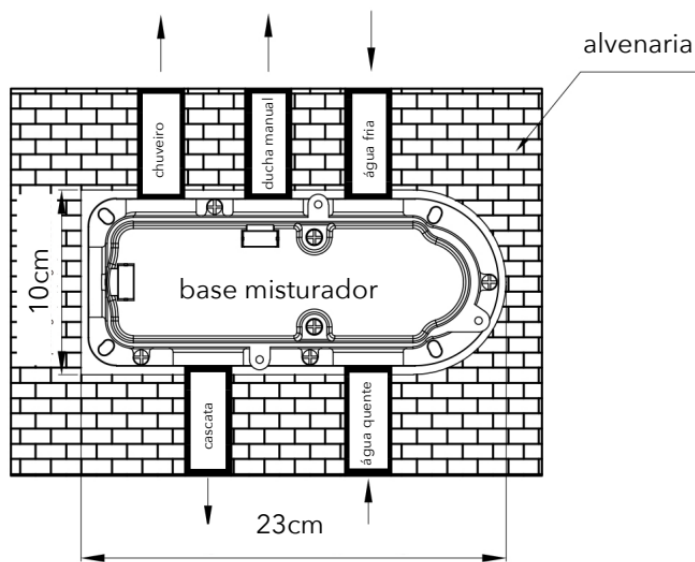
CHUVEIRO



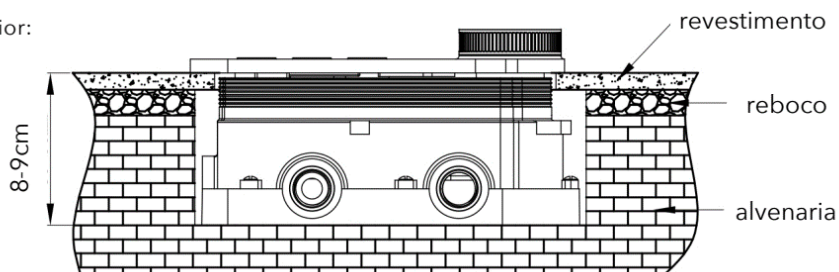
Pressão Mínima Recomendada = 30mca

MISTURADOR MONOCOMANDO COM DESVIADOR

vista frontal:



vista inferior:



Instalação Misturador Monocomando com Desviador



- A base do misturador monocomando com desviador para três vias deverá ser chumbada nivelada dentro da parede. Durante a execução da obra, mantenha a tampa protetora para proteger os mecanismos internos da peça.
- Antes de instalar e fixar a base, limpe as impurezas das tubulações de entrada de água fria e quente para evitar entupimentos após a instalação.
- Conecte na base as tubulações de alimentação de água quente e fria, bem como as três tubulações que sairão do desviador para conduzir a água misturada para o chuveiro, cascata e ducha manual. Verifique a existência de algum tipo de vazamento.

Vista Frontal:

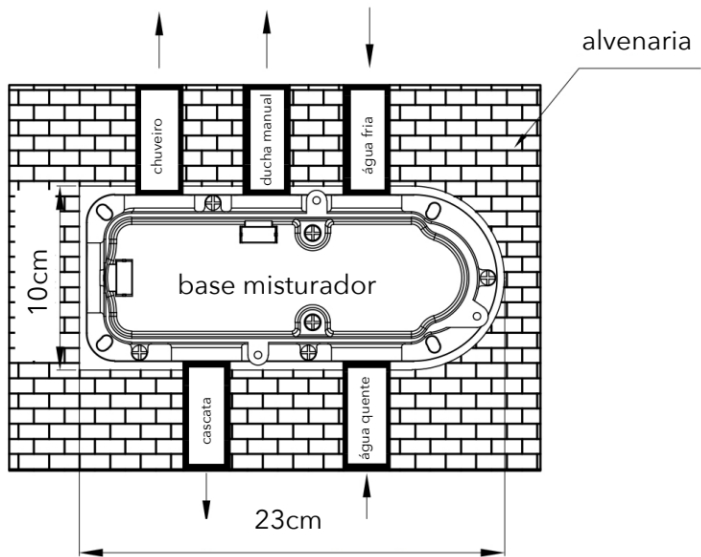
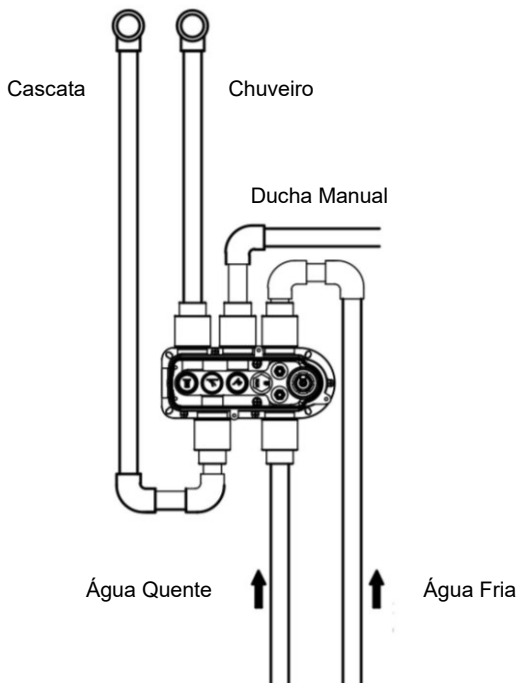
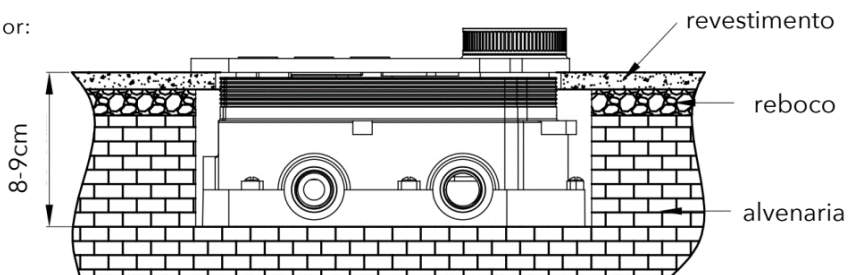


Diagrama de Instalação:

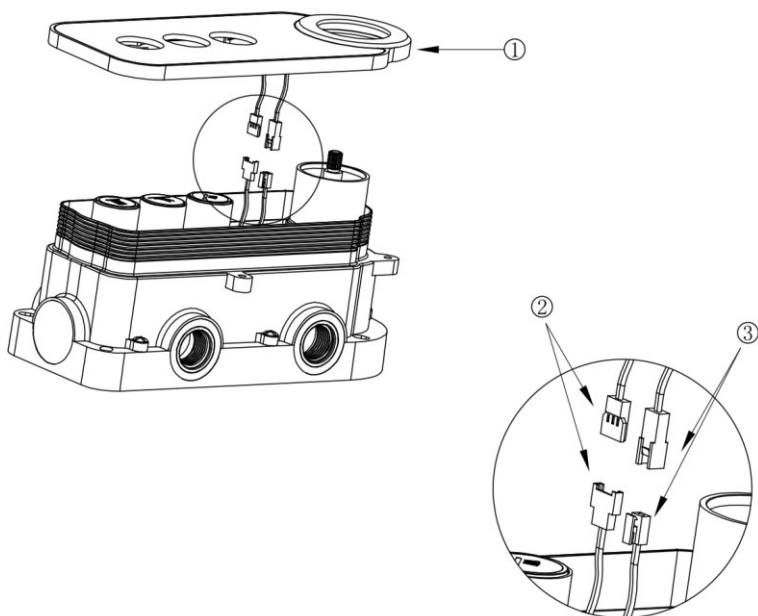


- Ajuste a base para que fique corretamente nivelada dentro da alvenaria. Finalize o reboco da parede e coloque o revestimento.

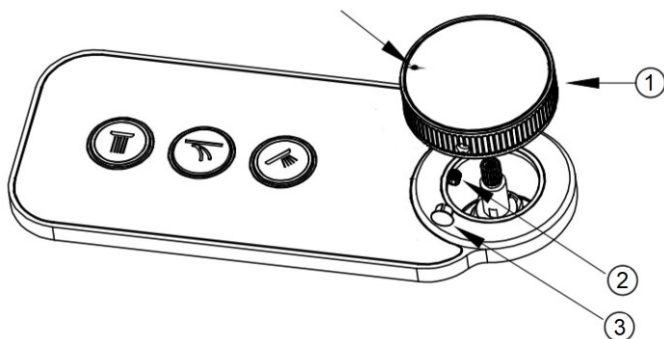
vista inferior:



- Após finalizada a colocação do revestimento, retire a tampa protetora transparente.
- Primeiramente, encaixe a placa de acabamento (1) na base e conecte os fios (2 e 3) da placa de acabamento nos fios com terminais correspondentes existentes na base.



- Por fim, encaixe a manopla do misturador monocomando (1) na placa de acabamento, observando que a marca da manopla deverá estar alinhada com a palavra "OFF" da placa de acabamento. Aperte bem o parafuso (2) para fixar a manopla na ponta do cartucho misturador e, em seguida, coloque a tampa decorativa (3) no orifício.

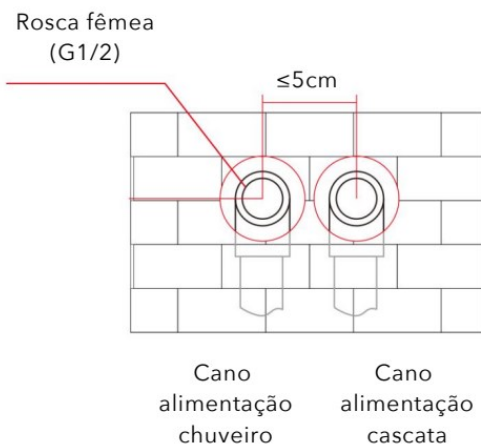


- Ligue a água e teste todas as funcionalidades e verifique se a marcação de temperatura está sendo mostrada no display. Certifique-se da não existência de vazamentos. Verifique se a marcação de temperatura está sendo mostrada no display.

Instalação Chuveiro de Parede

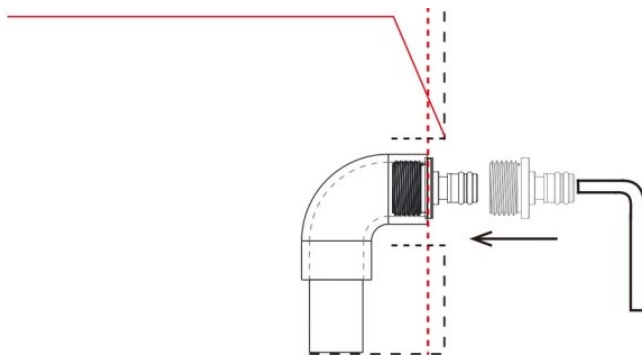


- A distância de eixo a eixo entre as tubulações de alimentação de água do chuveiro e da cascata deverá ser igual ou menor do que 5cm.

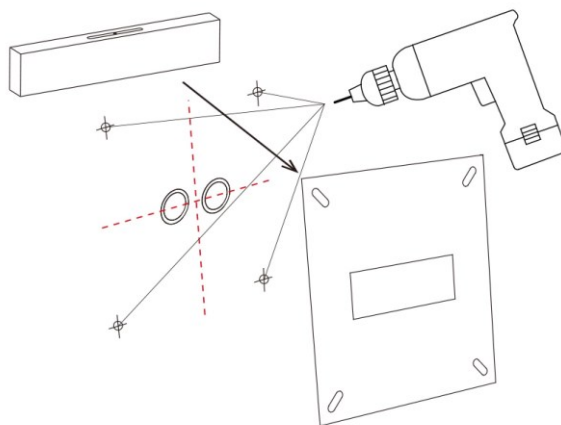


- Rosqueie o adaptador nas esperas de alimentação de água do chuveiro e da cascata

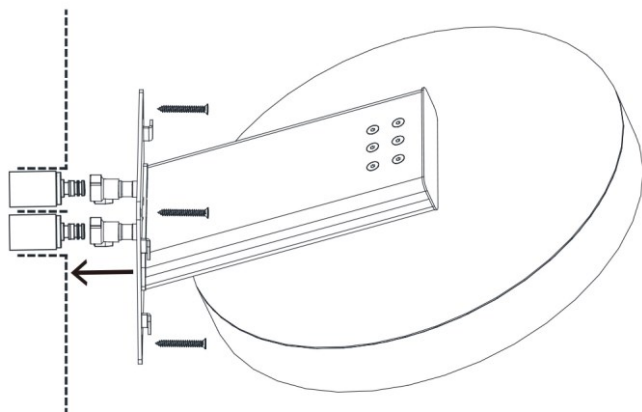
A rosca fêmea não pode estar além da superfície do revestimento



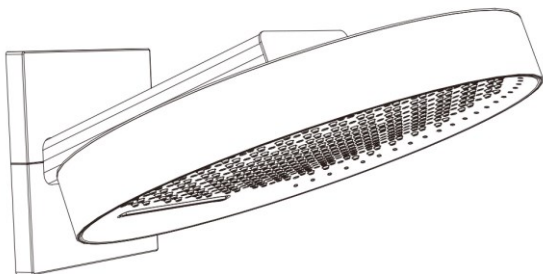
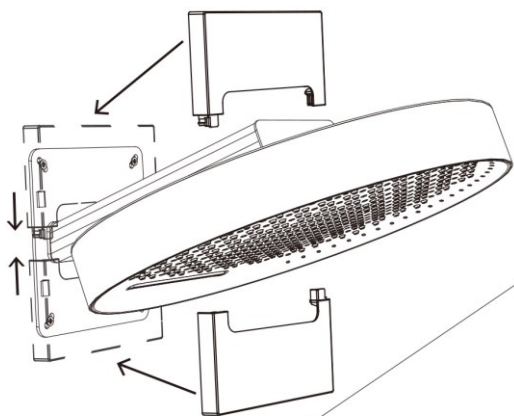
- Coloque o gabarito de posicionamento da furadeira, ajuste o nível e marque o local da furação. Alinhe a marca e fure. Em seguida, insira as buchas de expansão.



- Pressione os engates rápido do chuveiro e cascata nos adaptadores de entrada de água pré-instalados. Aperte os quatro parafusos após ajustar o nível.



- Instale os acabamentos decorativos superiores e inferiores na base de fixação do chuveiro para finalizar a instalação.



Termo de Garantia

A Unique Imp. e Exp. de Acabamentos Ltda. (Unique SPA) assegura ao consumidor garantia de 2 (dois) anos contra eventuais defeitos de fabricação, sendo que a responsabilidade do importador restringe-se somente à substituição do componente ou produto. Esta garantia é aplicada a partir da data de aquisição, comprovada através da apresentação da nota fiscal de compra.

Havendo necessidade de manutenção, a Unique SPA designará Serviço de Assistência Técnica Autorizada. Para manter a garantia dos produtos Unique SPA, somente o serviço Autorizado está credenciado a executar serviços de manutenção, troca de peças de reposição ou produto.

Asseguramos ainda a oferta de componentes de reposição enquanto não cessar a comercialização do produto. Caso cessada a comercialização, a Unique SPA manterá a oferta de reposição de sua linha de produtos por um período razoável de tempo, na forma da lei.

A garantia contratual obedecerá aos prazos ora estabelecidos, sendo vedada a prorrogação, independentemente de o consumidor tê-la utilizado.

NÃO SÃO COBERTOS PELA GARANTIA:

- Peças perdidas;
- Peças danificadas no manuseio, instalação ou uso;
- Peças danificadas pelo desgaste natural do uso, como: anéis de vedação, retentores, cunhas, mecanismos de vedação, baterias;
- Manutenção incorreta realizada por pessoas não autorizadas;
- Instalações incorretas e/ou erros de especificação;
- Produtos com corpos estranhos em seu interior como: cola, lubrificantes, detritos, fita veda-rosca, estopas ou que impossibilite o seu correto funcionamento;
- Produtos instalados onde a água apresentar impurezas, detritos ou conter substâncias estranhas a mesma e que venham causar mal funcionamento;
- Utilização de peças não originais;
- Adaptação e/ou acabamento não original de fábrica;
- Danos causados nos acabamentos por limpeza com líquidos corrosivos, solventes, limpeza com materiais abrasivos, batidas, manuseio inadequado, quedas, instalação em ambientes com atmosfera agressiva e falta de limpeza periódica.

INFORMAÇÕES IMPORTANTES:

- Os produtos instalados em locais públicos e/o de uso coletivo terão o período reduzido em 50%.

Não sendo caracterizada a garantia, a responsabilidade de qualquer ônus será do consumidor.

Unique Imp. e Exp. de Acab. Ltda

UNIQUE SPA

b a t h s o l u t i o n s

www.uniquespa.com.br

faleconosco@uniquespa.com.br

(51) 3084 8874

(51) 99845 6915

Importado por:

Unique Imp. e Exp. de Acab. Ltda

Estrada João Passuelo, 758 - Sala 01 / Porto Alegre - RS

(51) 3084 8874

C.N.P.J: 15.839.413/0001-31

I.E: 096/3489046