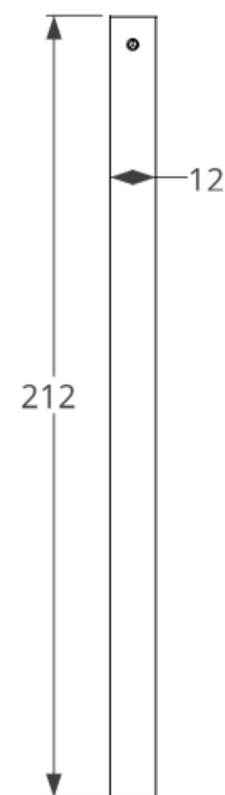
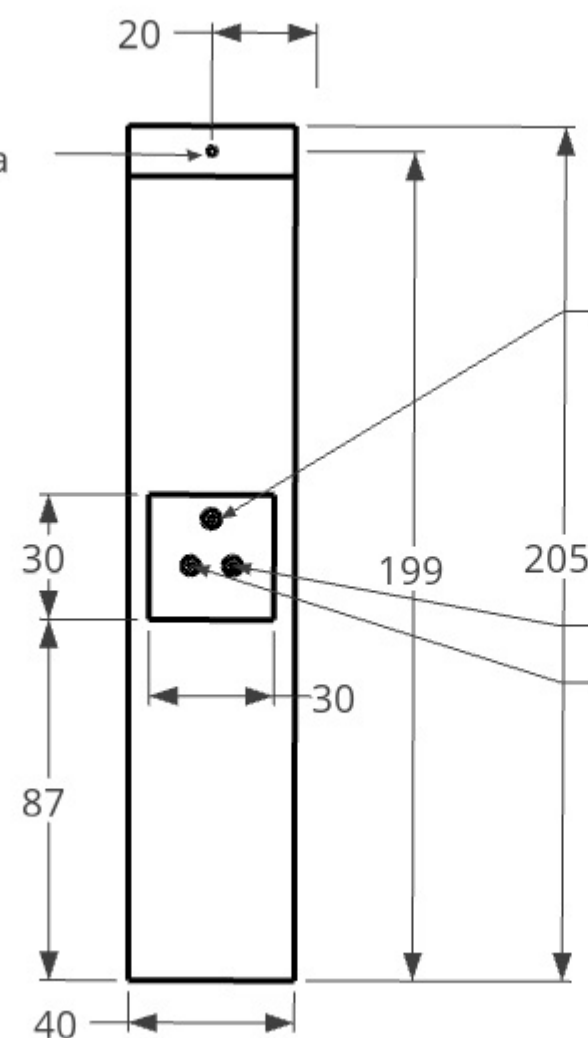


## PAINEL STEAM SHOWER versão chuveiro de teto (pág. 1/2)



Alimentação elétrica 220V + terra  
(Cabos elétricos com 140cm  
de sobra cada um)



Tubulação seca de água ligando  
este ponto até o chuveiro de teto  
(usar tubo para água quente com  
Rosca Macho de 1/2" nas duas extremidades)

Conexão independente para água fria 1/2" Rosca Fêmea

Conexão independente para água quente 1/2" Rosca Fêmea

### ELÉTRICA:

- Tensão: 220 v
- Fio: 6 mm<sup>2</sup>
- Potência sauna úmida: 6000 w
- Disjuntor 30A e Interruptor DR 30ma

### HIDRÁULICA:

- Pressão de funcionamento:  
30 a 40 mca
- \*Necessária a instalação de  
filtro na rede hidráulica*

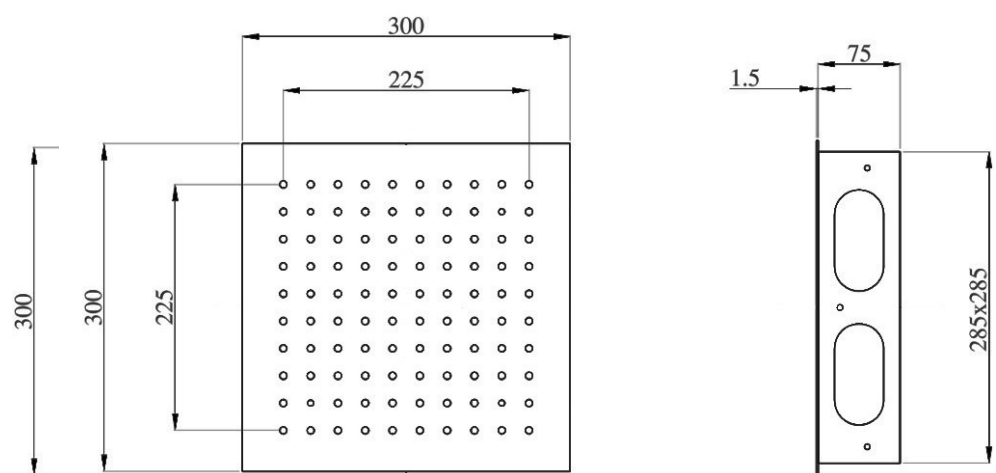
### SAUNA ÚMIDA\*:

- Temperatura máxima: 50 graus C°
- Tempo máximo: 50 minutos

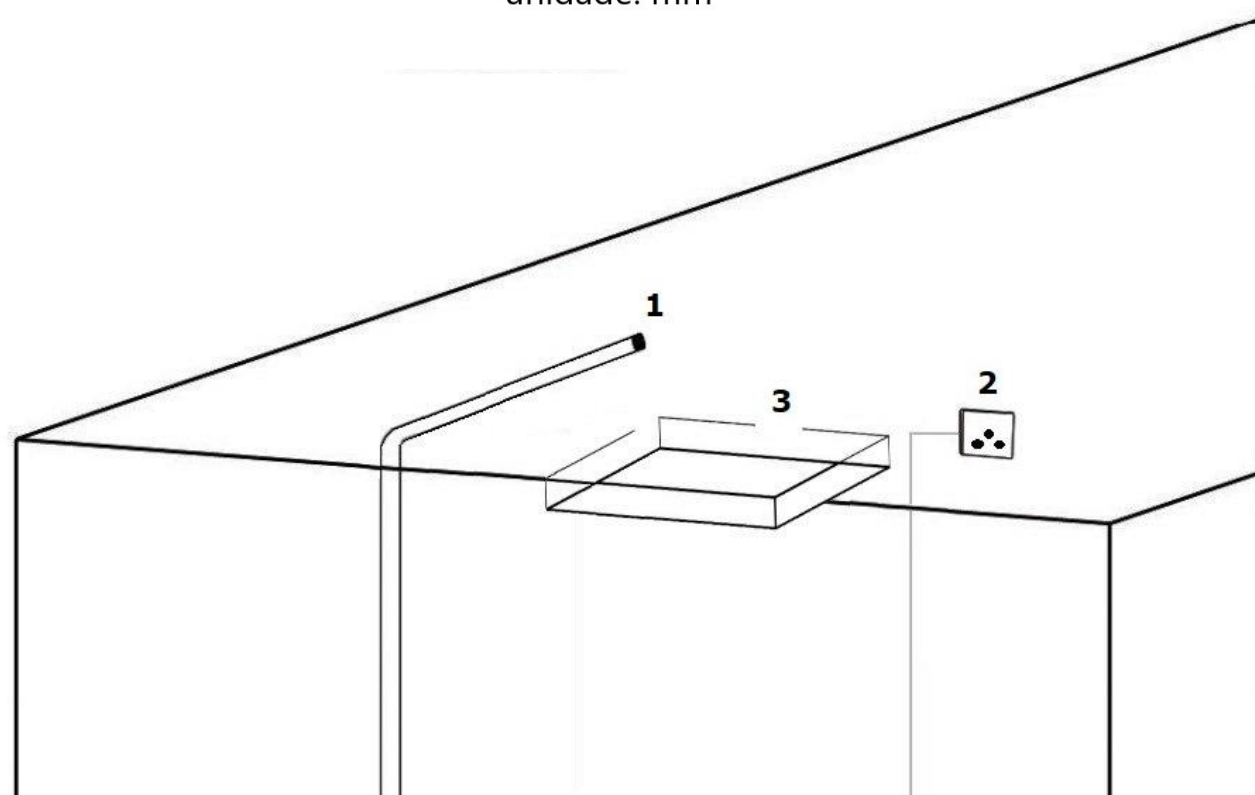
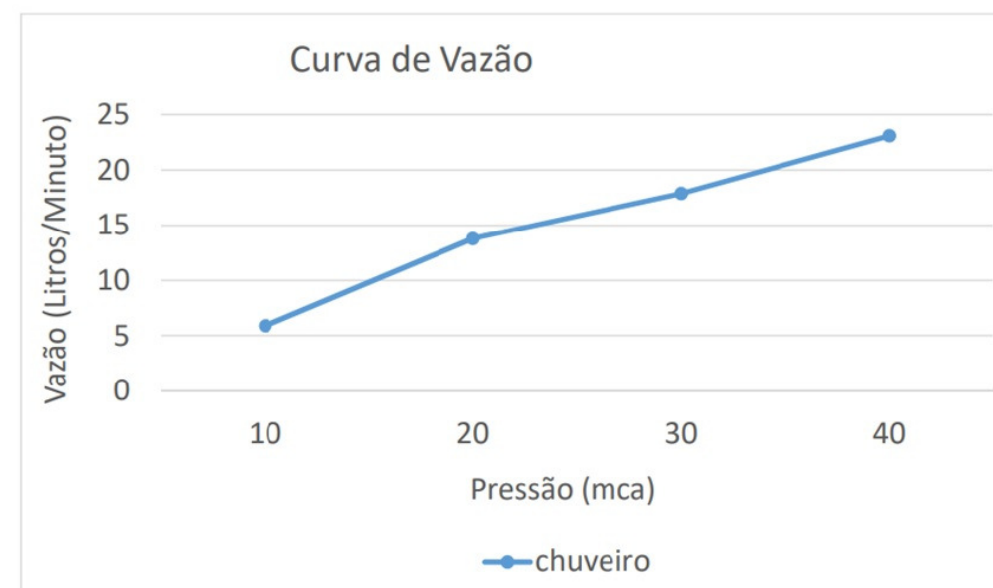
*\*Sauna de 6Kw que atende  
ambientes fechados com até 5m<sup>3</sup>*

\* O Painel Steam Shower possui sauna de 6Kw que atende ambientes fechados com até 5m<sup>3</sup>.

## PAINEL STEAM SHOWER versão chuveiro de teto (pág. 2/2)



unidade: mm



- 1) Tubulação exclusiva de água ligando este ponto até o Painel Steam Shower
- 2) Ponto de alimentação elétrica 110V/220V
- 3) Vão de recorte no gesso de 285mm x 285mm